

## 10 財 務

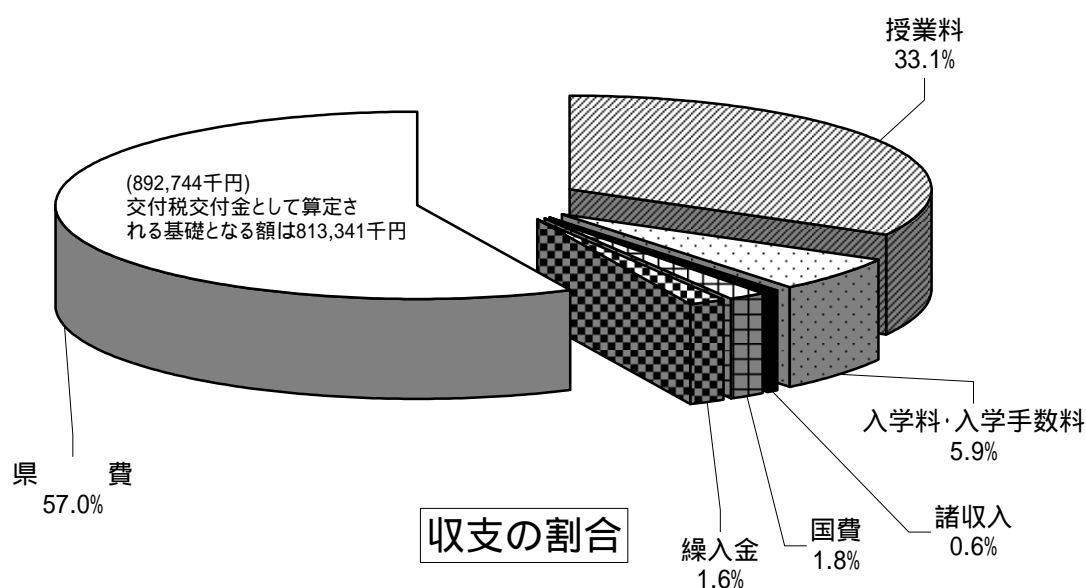
### 1 収入・支出の状況(平成21年度)

大学独自の収入(入学料や授業料など)は、収入全体の約39.7%で残りは県費等でまかなわれている。また、教職員や非常勤講師などの人件費が支出全体の約75.8%を占めており、光熱水費などの施設維持経費と併せると支出全体の約89.5%が一般管理経費となっている。残り10.5%程度で教育・研究など大学独自の活動を行っている。

#### 【収入の内訳】

(単位:千円)

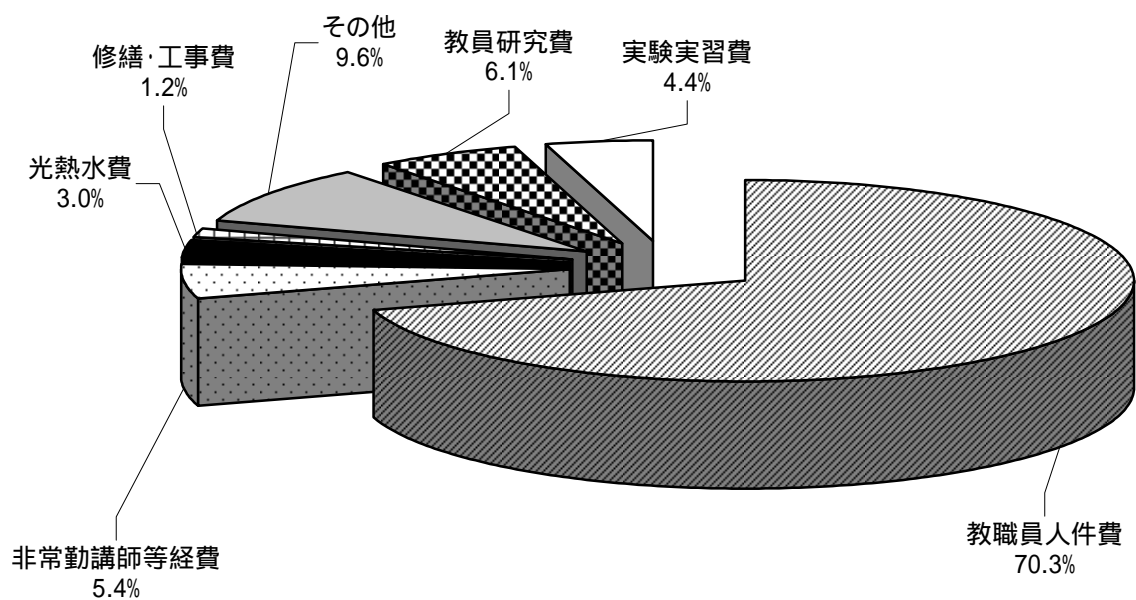
項 目	金 額	備 考
授 業 料	518,828	621,656千円(全体の約39.7%) 大学独自の収入(自主財源) 諸収入は、センター試験受託料・庁舎等使用料・労働保険料
入学料・入学手数料	92,672	
諸 収 入	10,156	
国 費	27,586	地域活性化・経済危機対策臨時交付金
繰 入 金	24,763	地域活性化・生活対策臨時基金繰入、緊急雇用創出臨時特例基金繰入
県 費	892,744	参考: 交付税基準財政需要額 813,341千円  内訳 保健系(看護学部・看護学研究科) @227千円×1822人(学生数245人×補正率7.44) = 413,594千円  文科系(文化学部) @227千円×365人(学生数365人×補正率1.00) = 82,855千円  家政系(生活科学部・社会福祉学部・人間生活学研究科・健康生活科学研究科) @227千円×1396人(学生数439人×補正率3.18) = 316,892千円
合 計	1,566,749	



## 【支出の内訳】

(単位:千円)

項目	金額	備考
教職員人件費	1,102,178	教員や事務局職員の人件費
非常勤講師等経費	84,951	非常勤講師及び非常勤・臨時職員の人件費・賃金
光熱水費	46,274	電気・水道・ガス等の経費
修繕・工事費	19,112	校舎等の修繕・工事等の経費 主に永国寺キャンパスの施設改善のために使用
その他	150,499	各種委員会経費、情報機器・植栽の維持管理、学内の清掃、消耗品の購入等学校を運営していくための経費
教員研究費	95,373	主に教員の研究のための経費
実験実習費	68,362	主に授業や実習のための経費
合計	1,566,749	



支出の内訳

## 2 外部資金導入の状況

## (1) 科学研究費補助金交付状況

## 【科学研究費補助金交付実績】

(単位:千円)

研究種目	学部	役割	職名	氏名	研究題目	新規・継続・終了・転出・辞退の別	研究期間	~ H18		H19		H20		H21		H22(予定)		H23-(予定)		総額(予定含む)				
								直接経費	間接経費	直接経費	間接経費	直接経費	間接経費	直接経費	間接経費	直接経費	間接経費	直接経費	間接経費					
萌芽研究	生活科学部	研究代表者	教授	渡邊 浩幸	エネルギー代謝促進作用を有する食品成分による抗うつ病改善効果に関する研究	終了	H17~19	-	-	1,000	0									1,000	0			
	看護学部	研究分担者	教授	中野 綾美	病児を育む家族を支援する「地域連携バスを志向した協働型家族支援プログラム」の開発	継続	H19~21				1,500	0	1,100	0	570	0						3,200	0	
			教授	時長 美希																				
			教授	池添 志乃																				
			准教授	益守 かつき																				
			講師	瓜生 浩子																				
			助教	高谷 恭子																				
			研究員	佐東 美緒																				
	高知大学教育研究部医療学系 講師 川島 美穂													30	0									
	看護学部	研究分担者	教授	藤田 佐和	退院から在宅療養のプロセスをともに歩む在宅リハビリ看護モデルの構築	終了	H18~19	2,000	0	1,300	0												3,300	0
			教授	野嶋 佐由美																				
			准教授	森下 安子																				
			教授	長戸 和子																				
准教授			池添 志乃																					
准教授			川上 理子																					
講師			青本 さとみ																					
講師	瓜生 浩子																							
助教	井上 正隆																							
社会福祉学部	研究代表者	講師	長南 浩人	人工内耳を装着した聴覚障害児の音韻意識の発達に関する研究	転出	H17~18	192	0														192	0	
萌芽研究 小計								2,192	0	3,800	0	1,100	0	600	0	0	0	0	0	7,692	0			
若手研究B	文化学部	研究代表者	講師	長妻 由里子	ペリーのアメリカにおける視覚的身体とジェンダー	終了	H18~20	500	0	500	0	300	90									1,300	90	
		研究代表者	講師	山口 善成	博物誌から国家史へ:18世紀末から19世紀のアメリカにおける歴史記述	継続	H19~22			700	0	700	210	500	150	600	180					2,500	540	
		研究代表者	講師	吉川 孝	ミュンヘン・ゲッティンゲン学派の実践哲学に関する研究	継続	H20~23					500	150	500	150	500	150	500	150	500	2,000	450		
	看護学部	研究代表者	助教	平原 直子	クリティカルケアにおける意識障害患者の家族に対する看護ケアに関する研究	終了	H17~18	1,600	0														1,600	0
		研究代表者	助教	井上 正隆	看護サービスの継続的カイゼン活動のための質評価方法の検討	終了	H18~19	1,400	0	500	0												1,900	0
		研究代表者	助教	水津 朋子	脳卒中患者とその家族への在宅看護支援モデルの開発	終了	H18~19	800	0	500	0												1,300	0
		研究代表者	講師	瓜生 浩子	障害を持ちながら急性期病院を退院する患者とその家族の退院準備性を高める看護ケア	終了	H18~19	1,800	0	1,200	0												3,000	0

研究種目	学部	役割	職名	氏名	研究題目	新規・継続・終了・転出・辞退の別	研究期間	～ H18		H19		H20		H21		H22(予定)		H23 - (予定)		総額(予定含む)					
								直接経費	間接経費	直接経費	間接経費	直接経費	間接経費	直接経費	間接経費	直接経費	間接経費	直接経費	間接経費	直接経費	間接経費	直接経費	間接経費		
若手研究B	看護学部	研究代表者	助教	池田 貴子	慢性統合失調症患者のセルフケア能力のアセスメントツール開発	終了	H18～20	1,200	0	900	0	700	210							2,800	210				
		研究代表者	助 授	井上 正隆	看護サービスの受給者と提供者の両者の満足度を用いた質カイゼンモデルの作成	継続	H20～22					900	270	1,100	330	500	150			2,500	750				
		研究代表者	助教	水津 朋子	壮年期脳卒中患者の在宅療養に向けたセルフエンパワメントを高める看護ケアの構築	辞退	H20～22					500	150							500	150				
		研究代表者	助教	升田 茂章	前立腺全摘出術後患者の排尿障害とセクシャリティに関する看護ケアガイドラインの開発	新規	H21～23							1,200	360	900	270	900		3,000	630				
		研究代表者	研究員	富川 順子	統合失調症を持つ精神障害者の回復に関する研究	継続	H20～21					1,800	540	1,300	390					3,100	930				
	社会福祉学部	研究代表者	講 師	鈴木 孝典	精神障害者地域生活支援サービスにおけるリスクアナリシスに関する研究	終了	H16～18	2,100	0											2,100	0				
		研究代表者	講 師	西梅 幸治	コンピュータ支援ツールを用いた知的障害のある人との協働アセスメント方法の構築	継続	H19～21			600	0	500	150	500	150					1,600	300				
		研究代表者	講 師	鈴木 孝典	精神障害者に対する自立支援サービスにおけるリスク評価尺度の開発研究	継続	H19～21			1,300	0	700	210	500	150					2,500	360				
		研究代表者	助 教	新藤 こずえ	親と暮らす障害のある若者の自立に関する研究 - 日常生活構造と将来生活設計に着目して	継続	H19～21			600	0	500	150	500	150					1,600	300				
	若手研究B 小計								9,400	0	6,800	0	7,100	2,130	6,100	1,830	2,500	750	1,400	33,300	4,710				
基盤研究B	看護学部	研究代表者	教 授	長戸 和子	糖尿病患者・家族の「家族マネジメント力」を育成・強化する家族への教育とその評価	終了	H18～20	2,900	870	1,100	300	1,500	450								5,500	1,620			
		研究分担者	講 師	瓜生 浩子																					
		研究分担者	助 教	平原 直子(～H19)																					
		研究代表者	教 授	野嶋 佐由美	難病患者と共に生きる家族の在宅生活を支える看護ケアガイドラインの開発	終了	H16～18	7,100	0															7,100	0
		研究分担者	教 授	中野 綾美																					
		研究分担者	教 授	長戸 和子																					
		研究分担者	准教授	池添 志乃																					
		研究分担者	准教授	川上 理子																					
		研究分担者	講 師	瓜生 浩子																					
		研究分担者	助 教	平原 直子																					
		研究代表者	教 授	野嶋 佐由美	教育 - 臨床への移行を支える精神科看護技術教育のモデル開発に関する研究	継続	H19～21			3,300	990	4,600	1,380											13,000	3,900
		研究分担者	非常勤	畦地 博子																					
		研究分担者	准教授	田井 雅子(H20～)																					
		研究分担者	講 師	青本 さとみ(～H19)																					
研究分担者	助 教	富川 順子																							
研究分担者	助 教	池田 貴子(～H20)																							
研究分担者	愛媛県立医療技術大学保健科学部看護学科講師	中平 洋子																							
研究分担者	高知大学医学部准教授	戸田 由美子(～H20)																							

研究種目	学部	役割	職名	氏名	研究題目	新規・継続・終了・転出・辞退の別	研究期間	～ H18		H19		H20		H21		H22(予定)		H23 - (予定)		総額(予定含む)						
								直接経費	間接経費	直接経費	間接経費	直接経費	間接経費	直接経費	間接経費	直接経費	間接経費	直接経費	間接経費	直接経費	間接経費					
基盤研究B 看護学部	研究代表者	教授	藤田 佐和	在宅移行するがん患者のエンパワメントを支える看護ケア指針の開発	新規	H21～23									2,800	840	3,200	960	2,600	8,600	1,800					
		研究分担者	教授				森下 利子																			
			准教授				大川 宣容																			
			助教				府川 晃子																			
	研究代表者	教授	山田 覚	災害支援における看護マンパワーを効率的に活用するための運用システムに関する研究	終了	H18～20	2,000	600	1,600	480	1,600	480									5,200	1,560				
		研究分担者	教授				谷脇 文子																			
			教授				粕田 孝行(H18)																			
			准教授				森下 安子																			
			准教授				竹崎 久美子																			
			准教授				大川 宣容																			
			講師				佐東 美緒																			
			助教				井上 正隆																			
	研究代表者	教授	山田 覚	災害看護支援ネットワークシステムの構築	新規	H21～23																				
		研究分担者	教授				森下 安子																			
			教授				谷脇 文子																			
			教授				竹崎 久美子																			
			准教授				大川 宣容																			
			助教				井上 正隆																			
助教	高谷 恭子																									
研究代表者	教授	齋藤 信也	訪問看護師の医療行為への医師・看護師の裁量権に関わる認識とプロトコル作成	転出	H20～22																					
	研究分担者	教授				野嶋 佐由美						125	37													
		教授				藤田 佐和																				
		教授				森下 安子																				
基盤研究B 小計								12,000	1,470	6,000	1,770	7,825	2,347	10,000	3,000	4,500	1,350	3,800	44,125	9,937						
基盤研究C 生活科学部	研究代表者	教授	井本 正人	過疎地域における移動の円滑化に関する実証的研究	終了	H16～18	2,900	0												2,900	0					
		研究分担者	立命館大学経営学部 教授 土井 靖範																							
	研究代表者	教授	大久保 茂男	原子核の虹散乱と核間相互作用・クラスター構造の研究	終了	H16～19	2,700	0	700	210											3,400	210				
		研究分担者	石川県立大学生物資源環境学部 教授 宮脇 長人								1,800	540	0	360	-	-						1,800	900			
	研究代表者	准教授	三浦 要一	四国における戦前期の古社寺建造物の修理に関する研究	新規	H21～23																				
		研究分担者	九州大学健康科学センター 教授 西村 秀樹																							
	研究代表者	教授	清原 泰治	伝統的な地域スポーツ・イベントの記録とまちづくりのための活用に関する調査研究	新規	H21～23																				
		研究分担者	教授				五百蔵 高浩																			
川崎医療福祉大学医療技術学部 教授 米谷 正造																										

研究種目	学部	役割	職名	氏名	研究題目	新規・継続・終了・転出・辞退の別	研究期間	～ H18		H19		H20		H21		H22(予定)		H23 - (予定)		総額(予定含む)				
								直接経費	間接経費	直接経費	間接経費	直接経費	間接経費	直接経費	間接経費	直接経費	間接経費	直接経費	間接経費	直接経費	間接経費	直接経費	間接経費	
基盤研究C 看護学部	研究代表者	教授	池添 志乃	対人関係形成が困難な子どもと家族の生きる力を支える養護教諭のケアガイドライン開発	継続	H20～22						1,800	540	800	240	1,000	300			3,600	1,080			
		研究分担者	教授				中野 綾美																	
		教授	時長 美希																					
	研究代表者	教授	池田 光徳	線維芽細胞の上皮-間葉移行および間葉-上皮移行に基づいた強皮症の新規治療法	新規	H21～23								276	83	18	5	1,000	3,500	750				
	研究分担者	高知大学医学部付属病院 医員 寺石 美香															500				150	500	150	
		高知大学教育研究部医療学系 教授 佐野 栄紀																			500	150	500	150
		高知大学医学部付属病院 医員 志賀 建夫																			124	37	82	25
	研究代表者	教授	谷脇 文子	産前産後・育児休業取得看護職員における職場復帰支援システムに関する研究	継続	H19～21			700	210	900	270	500	150							2,100	630		
	研究分担者	教授	山田 覚																					
	研究代表者	教授	時長 美希	脆弱性を有する個人と家族を対象とする地域看護活動分類と活動モデルの構築	終了	H17～19	2,500	0	800	240											3,300	240		
	研究分担者	教授	野嶋 佐由美																					
	研究代表者	教授	時長 美希	乳児全数訪問事業を基盤としたポピュレーションアプローチによる母子保健活動の再構築	継続	H20～22							1,600	480	800	240	1,100	330			3,500	1,050		
	研究分担者	教授	中野 綾美																					
		准教授	川上 理子																					
		准教授	益守 かづき																					
		講師	佐東 美緒																					
		助教	中河 亜希(～H20)																					
	研究代表者	教授	鈴木 志津枝(～H19) 藤田 佐和(H20)	がん患者のギアチェンジを支える援助モデルの開発	終了	H18～20	1,300	0	132	40	1,200	360									2,632	400		
	研究分担者	教授	齋藤 信也																					
		教授	藤田 佐和(～H19)																					
教授		森下 利子																						
准教授		大川 宣容																						
助教	府川 晃子(H20)																							
研究代表者	教授	松本 鈴子	出産体験に伴う母親のPTSDを予防するためのガイドラインの開発	継続	H19～22			1,700	510	500	150	700	210	600	180					3,500	1,050			
研究分担者	教授	中野 綾美(～H20)																						
	講師	佐東 美緒(～H20)																						
研究代表者	准教授	益守 かづき	地域で生活している健康障害をもつ子どものヘルスプロモーションへの看護介入の構築	終了	H16～18	3,600	0												3,600	0				
研究代表者	准教授	池添 志乃	脳血管障害患者と痴呆性高齢者の家族の介護キャリアを支える看護援助マニュアルの開発	終了	H17～19	2400	0	1,000	300											3,400	300			
研究分担者	教授	野嶋 佐由美																						
研究代表者	准教授	大川 宣容	肺がん手術患者の身体感覚を基盤とした生活の拡がりを支える看護援助モデルの開発	継続	H20～22					1,300	390	1,300	390	900	270				3,500	1,050				
研究代表者	准教授	川上 理子	ターミナル期の在宅療養者と家族が納得できる最期を支える訪問看護援助モデルの開発	継続	H20～22					1,400	420	1,000	300	1,000	300				3,400	1,020				

研究種目	学部	役割	職名	氏名	研究題目	新規・継続・終了・転出・辞退の別	研究期間	～ H18		H19		H20		H21		H22(予定)		H23-(予定)		総額(予定含む)			
								直接経費	間接経費	直接経費	間接経費	直接経費	間接経費	直接経費	間接経費	直接経費	間接経費	直接経費	間接経費	直接経費	間接経費		
基礎研究C 看護学部		研究代表者	准教授	田井 雅子	統合失調症患者の症状マネジメントと支援体制確立に向けた再入院ケアプログラムの作成	継続	H19～21			-	-	800	240	600	180					1,800	540		
		研究分担者	福島県立医科大学 看護学部 助教 野田 智子													400	120						
		研究代表者	准教授	竹崎 久美子	高齢者の体型と歩行パターンに応じた生活行動範囲回復のためのセルフケアプログラム開発	終了	H17～19	1,500	0	500	150												
		研究分担者	教授	時長 美希																			
			准教授	森下 安子																			
			准教授	川上 理子																			
			助手	高見 千恵(H18)																			
			助手	松木 里江(H17)																			
		研究代表者	准教授	森下 安子	介護予防と在宅生活の継続を支援するケアマネジメント指針の開発	終了	H17～19	2,100	0	900	270												
		研究分担者	教授	時長 美希																			
			准教授	竹崎 久美子(H18～)																			
			准教授	川上 理子																			
			助手	松木 里江(H17)																			
		助手	高見 千恵(H18)																				
		研究代表者	講師	瓜生 浩子	潜在看護師のフィジカルアセスメント能力を強化するための教育用マニュアルの開発	継続	H20～22					1,800	540	700	210	1,100	330					3,600	1,080
		研究分担者	教授	長戸 和子																			
			准教授	大川 宣容																			
			助教	升田 茂章																			
		助教	原田 千枝																				
		研究代表者	講師	佐東 美緒	NICUを退院した子ども・家族のエンパワメントを支援するガイドラインの開発	終了	H16～18	3,600	0													3,600	0
	研究分担者	教授	中野 綾美																				
	研究代表者	准教授	益守 かづき																				
	研究代表者	講師	嶋岡 暢希	乳児期の子どもを育てる親を育児困難感から開放するコミュニケーション技術の開発	継続	H18～21	1,500	0	-	-	800	240	1,100	330								3,400	570
	研究分担者	教授	中野 綾美																				
		教授	長戸 和子																				
		研究員	佐東 美緒																				
	助教	中河 亜希(H20)																					
	研究代表者	研究員	佐東 美緒	低出生体重児を育む家族の育児力を高める看護教育プログラムの開発	継続	H20～22					1,300	390	1,000	300	1,200	360						3,500	1,050
	研究分担者	教授	中野 綾美																				
		教授	時長 美希																				
		准教授	益守 かづき																				
		助教	中河 亜希(～H20)																				
	助教	高谷 恭子																					

研究種目	学部	役割	職名	氏名	研究題目	新規・継続・終了・転出・辞退の別	研究期間	～ H18		H19		H20		H21		H22(予定)		H23-(予定)		総額(予定含む)	
								直接経費	間接経費	直接経費	間接経費	直接経費	間接経費	直接経費	間接経費	直接経費	間接経費	直接経費	間接経費		
基盤研究C	社会福祉学部	研究代表者	教授	住友 雄資	精神障害者の地域生活支援を実現するための住居確保に関する実証的研究	終了	H16～18	2,800	0										2,800	0	
		研究分担者	助手	斉藤 征人(H17まで)																	
		研究代表者	教授	田中 きよむ	限界集落における高齢者の孤立問題と行政・地域社会の支援機能に関する実証分析	継続	H20～22	1,100	330			400	120	450	135						
		研究分担者	高知大学教育研究部人文社会科学系准教授 玉里 恵美子	200						60	250	75									
			高知大学教育研究部人文社会科学系講師 霜田 博史	200						60	250	75									
		研究分担者	高知短期大学社会科学科准教授 水谷 利亮	200	60	250	75														
		研究代表者	准教授	後藤 由美子	生活支援職における異文化コミュニケーション教育研修プログラムの開発	新規	H21～23					440	132	600	180						
研究分担者	大阪人間科学大学人間科学部教授 中井 久子	230	69	250						75											
	研究分担者	龍谷大学国際文化学部准教授 カルロス・マリア・レイナルース	230	69	250	75															
基盤研究C 小計								26,900	0	8,232	2,470	14,500	4,710	15,000	4,500	11,400	3,420	3,000	79,932	15,370	
若手スタートアップ	看護学部	研究代表者	助教	大坂 京子	認知症高齢者のBPSDの発症頻度・程度と「つながり感」との関連性	新規	H21～22							880	264	770	231		1,650	495	
		研究代表者	助教	中河 亜希	Maternal Confidenceを育む看護介入に関する研究	転出	H20～21				1,250	375	-	-					1,250	375	
		研究代表者	助教	高谷 恭子	慢性疾患をもつ思春期の子どもと親の地域生活を支える看護介入の開発	継続	H20～21				1,320	396	1,140	342					2,460	738	
若手スタートアップ 小計								0	0	0	0	2,570	771	2,020	606	770	231	0	5,360	1,608	
合 計								50,492	1,470	24,832	4,240	33,095	9,958	33,720	9,936	19,170	5,751	8,200	170,409	31,625	

実績報告のあった平成18～21年度までの研究についてのみ掲載  
職名については終了したものは終了当時の職名で、それ以外は平成21年度時の職名で記載  
(退職されている方、他学からの教育分担者は除く)



## 【年次別科学研究費受託件数(学部別)】

(単位:件)

区分 (科学研究費)		生活科学部	文化学部	看護学部	社会福祉学部	合計
平成18年度	教員数(人)	30	22	27	12	91
	研究件数合計	2	1	17	2	22
	萌芽研究	0	0	1	0	1
	若手研究B	0	1	5	1	7
	基盤研究B	0	0	3	0	3
	基盤研究C	2	0	8	1	11
平成19年度	教員数(人)	28	21	30	12	91
	研究件数合計	3	2	16	3	24
	萌芽研究	1	0	2	0	3
	若手研究B	0	2	4	3	9
	基盤研究B	0	0	3	0	3
	基盤研究C	2	0	7	0	9
平成20年度	教員数(人)	28	21	30	12	91
	研究件数合計	1	3	22	4	30
	萌芽研究	0	0	1	0	1
	若手研究B	0	3	4	3	10
	基盤研究B	0	0	4	0	4
	基盤研究C	1	0	11	1	13
	若手スタートアップ <sup>†</sup>	0	0	2	0	2
平成21年度	教員数(人)	28	21	31	13	93
	研究件数合計	1	3	21	5	30
	萌芽研究	0	0	1	0	1
	若手研究B	0	2	4	3	9
	基盤研究B	0	0	3	0	3
	基盤研究C	1	1	11	2	15
	若手スタートアップ <sup>†</sup>	0	0	2	0	2
平均	教員数(人)	28.5	21.3	29.5	12.3	91.5
	研究件数合計	1.8	2.3	19.0	3.5	26.5
	萌芽研究	0.3	0.0	1.3	0.0	1.5
	若手研究B	0.0	2.0	4.3	2.5	8.8
	基盤研究B	0.0	0.0	3.3	0.0	3.3
	基盤研究C	1.5	0.3	9.3	1.0	12.0
	若手スタートアップ <sup>†</sup>	0.0	0.0	1.0	0.0	1.0

上記の表には本学の教員が研究分担者として、他大学の研究代表者が行っている研究に参加している場合の研究件数が反映されておりません。

## 【年次別科学研究費新規採択件数(学部別)】

区分 (科学研究費)		生活科学部	文化学部	看護学部	社会福祉学部	計
平成16年度	教員数(人)	29	22	27	14	92
	申請件数(件)	10	5	16	5	36
	申請率(%)	34.5	22.7	59.3	35.7	39.1
	採択件数(件)	2	0	8	3	13
平成17年度	教員数(人)	31	23	27	12	93
	申請件数(件)	11	8	10	2	31
	申請率(%)	35.5	34.8	37.0	16.7	33.3
	採択件数(件)	0	0	5	1	6
平成18年度	教員数(人)	30	22	27	12	91
	申請件数(件)	12	7	16	4	39
	申請率(%)	40.0	31.8	59.3	33.3	42.9
	採択件数(件)	0	1	9	0	10
平成19年度	教員数(人)	28	21	30	12	91
	申請件数(件)	10	6	13	5	34
	申請率(%)	35.7	28.6	43.3	41.7	37.4
	採択件数(件)	1	1	4	3	9
平成20年度	教員数(人)	28	21	30	12	91
	申請件数(件)	10	2	23	4	39
	申請率(%)	35.7	9.5	76.7	33.3	42.9
	採択件数(件)	0	1	1	12	14
平成21年度	教員数(人)	28	21	31	13	93
	申請件数(件)	7	5	15	2	29
	申請率(%)	25.0	23.8	48.4	15.4	31.2
	採択件数(件)	1	1	5	1	8

区分 (研究成果公開促進費)		生活科学部	文化学部	看護学部	社会福祉学部	計
平成17年度	教員数(人)	31	23	27	12	93
	申請件数(件)	0	0	0	1	1
	申請率(%)	0.0	0.0	0.0	8.3	1.1
	採択件数(件)	0	0	0	0	0
平成18年度	教員数(人)	30	22	27	12	91
	申請件数(件)	0	0	0	0	0
	申請率(%)	0.0	0.0	0.0	0.0	0.0
	採択件数(件)	0	0	0	0	0
平成19年度	教員数(人)	28	21	30	12	91
	申請件数(件)	0	0	0	0	0
	申請率(%)	0.0	0.0	0.0	0.0	0.0
	採択件数(件)	0	0	0	0	0
平成20年度	教員数(人)	28	21	30	12	91
	申請件数(件)	1	0	0	1	2
	申請率(%)	3.6	0.0	0.0	8.3	2.2
	採択件数(件)	0	0	0	1	1
平成21年度	教員数(人)	28	21	31	13	93
	申請件数(件)	0	0	0	0	0
	申請率(%)	0.0	0.0	0.0	0.0	0.0
	採択件数(件)	0	0	0	0	0

## 【年次別科学研究費新規採択件数(研究種目別)】

(単位:件)

区分 (科学研究費)		特定領域研究	萌芽研究	若手研究A	若手研究B	基盤研究A	基盤研究B	基盤研究C	若手研究 スタートアップ	計
平成16年度	申請件数	1	3	0	12	0	5	15	0	36
	採択件数	0	1	0	4	0	1	7	0	13
平成17年度	申請件数	0	5	0	9	0	3	14	0	31
	採択件数	0	1	0	1	0	0	4	0	6
平成18年度	申請件数	0	5	0	8	0	8	15	3	39
	採択件数	0	1	0	5	0	2	2	0	10
平成19年度	申請件数	0	6	0	5	0	3	15	5	34
	採択件数	0	1	0	4	0	1	3	0	9
平成20年度	申請件数	0	3	0	9	0	3	18	6	39
	採択件数	0	0	0	4	0	1	7	2	14
平成21年度	申請件数	0	2	1	3	0	5	17	1	29
	採択件数	0	0	0	1	0	2	4	1	8

(単位:件)

区分 (研究成果公開促進費)		研究成果 公開発表	学術定期 刊行物	学術図書	データ ベース	計
平成17年度	申請件数	0	0	1	0	1
	採択件数	0	0	0	0	0
平成18年度	申請件数	0	0	0	0	0
	採択件数	0	0	0	0	0
平成19年度	申請件数	0	0	0	0	0
	採択件数	0	0	0	0	0
平成20年度	申請件数	0	0	2	0	2
	採択件数	0	0	1	0	1
平成21年度	申請件数	0	0	0	0	0
	採択件数	0	0	0	0	0

## (2) 【中国・四国広域がんプロ養成プログラム】

## 事業目的

中国・四国地方の8大学大学院とがん診療連携拠点病院が協力し、高度な技術のみならず、チームとしてがん診療を行うことができる専門職医療人を養成する。

岡山大学は主管校として事務局を置き、各大学を取り纏める。各大学は専門性を生かし各種コースワークの幹事校として他大学と連携してカリキュラムを編成、改善する。

各大学の名称と担当は次の通り。

- ・岡山大学(主管校)・・・がん薬物療法、放射線治療
- ・愛媛大学・・・がん薬物療法
- ・香川大学・・・緩和療法
- ・山口大学・・・腫瘍外科
- ・高知女子大学・・・がん看護専門看護師
- ・徳島大学・・・医学物理士、がん専門薬剤師、栄養管理士
- ・高知大学・・・在宅がん医療
- ・川崎医科大学・・・がん医療の生涯教育

年度	研究者			研究期間	事業内容	交付金額 (千円)
	学部	職名	氏名			
H19	看護学部	教授	齋藤 信也	H19.9.6 ~ H20.3.31	<ul style="list-style-type: none"> <li>・大学院カリキュラムの策定</li> <li>・e-ラーニング準備</li> <li>・がん看護インテンシブコースの実施(1回)</li> <li>・大学院広報活動</li> </ul>	3,023
		教授	藤田 佐和			
		教授	森下 利子			
H20	看護学部	教授	齋藤 信也	H20.7.8 ~ H21.3.31	<ul style="list-style-type: none"> <li>・3大学院合同セミナーの実施(1回)</li> <li>・がん看護CNSセミナーの実施(7回)</li> <li>・大学院カリキュラムの策定</li> <li>・eラーニング準備</li> <li>・がん看護インテンシブコースの実施(5回)</li> </ul>	7,192
		教授	藤田 佐和			
		教授	森下 利子			
H21	看護学部	教授	藤田 佐和	H21.6.15 ~ H22.3.31	<ul style="list-style-type: none"> <li>・3大学院合同セミナーの実施(2日間)</li> <li>・がん看護CNSセミナーの実施(7回)</li> <li>・チーム医療セミナーの実施(13回)</li> <li>・がん看護専門看護師コースWG講演会・研修会の実施(5回)</li> <li>・がん診療連携拠点病院看護師を対象の学習会の実施(5回)</li> <li>・大学院の広報活動・カリキュラムの策定</li> </ul>	7,591
		教授	森下 利子			
		教授	池田 光徳			

## (3) 【「四国地区大学教職員能力開発ネットワーク」による大学の教育力向上(戦略的大学連携支援事業)】

## 1 概要 (平成21年度)

事業目的	四国地区の国立大学と近隣公私立大学等の連携によりネットワークを形成し、域内のFD/SD事業の連携と発展を図る取組により、学生の豊かな学びと成長を支援する、実践的力量をもった高等教育のプロフェッショナルを四国から輩出する。
加盟校	愛媛大学(代表校)、高知大学、徳島大学、愛媛県立医療技術大学、高知女子大学 四国大学、聖カタリナ大学、松山大学、松山東雲大学、高知工科大学 今治明德短期大学、愛媛女子短期大学、松山東雲短期大学、松山短期大学 高知学園短期大学 高知高等専門学校16校
研究期間	平成21年4月1日から平成22年3月31日
交付金額	521千円
事業内容	四国地区大学教職員能力開発ネットワークで開発・整理したFD/SDプログラムを、ネットワークで共同実施するための施設整備(テレビ会議システム)し、配信試行を行った。 米国のFDerの専門団体であるPODの会議に参加し、FDに係る先進事例を学んだ。 国内のFD/SD先進機関のフォーラム参加による意識の共有化を図った。 高知地区SD研修会を「テーマ:窓口における学生対応について」を開催し、職員の資質の向上の取組みを行った。

## (5) 奨学寄附金受入状況(平成15年度から実施)

平成15年度

(単位:円)

	寄附を受けた者			金額	寄附者	研究題目
1	-	学長	青山 英康	4,500,000	本人	高知女子大学における教育研究の奨励
2	生活科学部	教授	渡邊 文雄	500,000	マイクロアルジェコーポレーション(株)	円石藻利用についての基礎研究
3	社会福祉学部	助教授	住友 雄資	590,000	(財)三菱財団	精神障害者の地域生活支援に関する実証的調査研究
合計		3件		5,590,000		

平成16年度

(単位:円)

	寄附を受けた者			金額	寄附者	研究題目
1	-	学長	青山 英康	17,000	本人	高知女子大学における教育研究の奨励
2	-	学長	青山 英康	1,000,000	高知女子大学教職員組合	高知女子大学における教育研究の奨励
3	生活科学部	教授	渡邊 文雄	500,000	マイクロアルジェコーポレーション(株)	円石藻利用についての基礎研究
4	生活科学部	教授	佐藤 厚	300,000	有限会社 創友	ラットを用いた界面活性剤の皮膚炎症の実験
5	生活科学部	助手	川口 順子	300,000	財団法人 石本記念デサントスポーツ科学振興財団	高齢者の快適で安全な生活支援のための色彩の役割について
6	社会福祉学部	助教授	住友 雄資	210,000	(財)三菱財団	精神障害者の地域生活支援に関する実証的調査研究
合計		6件		2,327,000		

平成17年度

(単位:円)

	寄附を受けた者			金額	寄附者	研究題目
実績なし						
合計		0件		0		

平成18年度

(単位:円)

	寄附を受けた者			金額	寄附者	研究題目
	実績なし					
合計	0件			0		

平成19年度

(単位:円)

	寄附を受けた者			金額	寄附者	研究題目
	実績なし					
合計	0件			0		

平成20年度

(単位:円)

	寄附を受けた者			金額	寄附者	研究題目
1	生活科学部	教授	佐藤 厚	500,000	井上石灰工業(株)	トマトの含有する機能性についての研究
合計	1件			500,000		

平成21年度

(単位:円)

	寄附を受けた者			金額	寄附者	研究題目
1	生活科学部	教授	佐藤 厚	240,000	公益信託 高知新聞・高知放送 「生命(いのち)の基金」	高齢者の転倒防止に向けた実態調査
2	生活科学部	教授	川村 美笑子	500,000	公益信託 高知新聞・高知放送 「生命(いのち)の基金」	「深層水由来新素材ミネラルを活用した高齢者向け摂食・嚥下食の開発」に関する研究
3	生活科学部	准教授	清水 扶美	250,000	日本農産(株)	食育及びヨード卵の機能性の検討
合計	1件			990,000		



## (5) 受託研究費受入状況

(単位:円)

H17	研究者			金額	委託者	研究題目	期間
1	生活科学部	教授	笠原 賀子	2,300,000	独立行政法人 国立健康・栄養研究所	食品摂取頻度・摂取量調査	平成17年4月28日～ 平成18年3月24日
2	生活科学部	教授	佐藤 厚	2,518,000	JST (独立行政法人 科学技術振興機構)	高知県地域研究開発促進拠点支援 事業 題目:高齢者転倒予防のための機器 開発及びその製品化	平成17年7月1日～ 平成18年2月28日
合計		2件		4,818,000			

H18	研究者			金額	委託者	研究題目	期間
1	生活科学部	教授	笠原 賀子	2,300,000	独立行政法人 国立健康・栄養研究所	食品摂取頻度・摂取量調査	平成18年5月23日～ 平成19年3月23日
2	生活科学部	教授	渡邊 浩幸	1,383,900	(株)ファンケル	「ケール由来植物性Ca飲料の臨床的 有効性」に関する研究	平成19年3月26日～ 平成19年11月30日
3	生活科学部	教授	渡邊 浩幸	5,367,850	国立大学法人 東京海洋大学	安全性の高いエトキシキン代替抗酸 化剤の探索と開発	平成18年11月7日～ 平成19年3月12日
4	生活科学部	教授	佐藤 厚	1,900,000	JST (独立行政法人 科学技術振興機構)	呼吸にシンクロした胸郭周径のリアル タイム測定機器の開発	平成18年10月13日～ 平成19年3月30日
合計		4件		10,951,750			

H19	研究者			金額	委託者	研究題目	期間
1	生活科学部	教授	渡邊 浩幸	1,383,900	(株)ファンケル	「ケール由来植物性Ca飲料の臨床的 有効性」に関する研究	平成19年3月26日～ 平成19年11月30日
2	生活科学部	教授	渡邊 浩幸	5,913,000 (うち間接 613,000円)	国立大学法人 東京海洋大学	安全性の高いエトキシキン代替抗酸 化剤の探索と開発	平成19年5月31日～ 平成20年3月10日
3	生活科学部	教授	渡邊 浩幸	2,000,000	JST (独立行政法人 科学技術振興機構)	平成19年度地域イノベーション創出 総合支援事業「シーズ発掘試験」 題目:「非結球アブラナ科葉菜類(ブ チペール)の出荷規格外及び廃棄部 位の有効利用を目指した機能性食品 素材の開発」	平成19年7月13日～ 平成20年3月31日
4	生活科学部	教授	川村美笑子	1,000,000	JST (独立行政法人 科学技術振興機構)	平成19年度地域イノベーション創出 総合支援事業「研究成果実用化検討 (FS)」 題目:室戸海洋深層水由来新素材ミ ネラルの特性を活用した高齢者向け ソフト食の開発	平成19年12月10日～ 平成20年3月31日
合計		4件		10,296,900			

H20	研究者			金額	委託者	研究題目	期間
1	生活科学部	教授	渡邊 浩幸	3,450,000	(株)ファンケル	題目:発芽米由来ASGの糖・脂質代謝異常及び老化に伴う代謝障害の改善効果の検討	平成20年6月26日～平成21年7月31日
2	生活科学部	教授	川村美笑子	2,000,000 (うち間接 200,000)	JST (独立行政法人 科学技術振興機構)	クライアントの病状ステージに応じた新しい血糖コントロール食品の開発	平成20年8月12日～平成21年3月31日
合計		2件		5,450,000			

H21	研究者			金額	委託者	研究題目	期間
1	生活科学部	教授	川村美笑子	2,000,000 (うち間接 330,000)	JST (独立行政法人 科学技術振興機構)	ストレスが惹起する疲労を予防する食品の開発	平成21年7月27日～平成22年3月31日
2	看護学部	教授	野嶋佐由美	5,979,518	文部科学省 高等教育局	看護系大学におけるモデル・コア・カリキュラム導入に関する調査研究	平成21年8月10日～平成22年3月31日
合計		2件		7,979,518			

## 3 学長特別粋助成事業の状況

【学長特別粋助成事業実績(平成21年度)】

(単位:千円)

事業区分	事業内容	助成費	備考
学生院生教育・ アメニティキャンパス 整備支援事業費	新型インフルエンザ対策	713	抗ウィルスマスクほか
	オープンキャンパス支援	358	グッズ購入費ほか
	アメニティキャンパス整備	977	ウッドフラットベンチ
	保健室機能強化	671	相談室防音整備費ほか
	専門職育成強化図書購入補助	3,903	池図書館
小 計		6,622	
調査研究プロジェクト 推進事業費	健康長寿事業(土佐市)	1,331	
	地域ケアマネジメントシステムに関する研究	1,468	
	健康・看護・福祉領域における教育研修・ 研究のイノベーションと開発に関する研究	1,044	
	テレナーシングの適用要件に関する研究	1,321	
	H20特別研究プロジェクト報告書	354	
小 計		5,518	
社会貢献・地域創成・ 広報広聴活動事業費	広報出版物発行	357	ニュースレターほか
	4大学合同事業	90	講演会開催
	広報活動支援	50	HP作成支援
小 計		497	
大学運営・大学改革 推進事業費	認証評価対策	393	教員業績集ほか
	運営会議消耗品費	256	用紙、トナーほか
	若手育成支援	387	補助金 5名
小 計		1,036	
合 計		13,673	